

小学校第 6 学年

算数 A

問題用紙のあいている場所は，下書きや  
計算などに使用してもかまいません。

|   |
|---|
| 1 |
|---|

次の計算をしましょう。

(1)  $243 - 65$

(2)  $27 \times 3.4$

(3)  $912 \div 4$

(4)  $8 - 0.5$

(5)  $6 \div 5$  (わりきれぬまで計算して、商を小数で書きましょう。)

(6)  $50 + 150 \times 2$

|   |
|---|
| 2 |
|---|

次の問題に答えましょう。

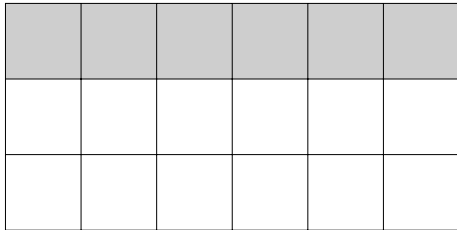
(1)  $8\text{ m}$ の重さが $4\text{ kg}$ の棒<sup>ぼう</sup>があります。

この棒の $1\text{ m}$ の重さは何 $\text{kg}$ ですか。求める式と答えを書きましょう。

(2)  $2\text{ l}$ のジュースを3等分すると、1つ分の量は何 $\text{l}$ ですか。答えを分数で書きましょう。

**3**

この長方形の黒い部分を表す分数を、下の **1** から **4** までの中から一つ選んで、その番号を書きましょう。



**1**  $\frac{1}{4}$

**2**  $\frac{1}{3}$

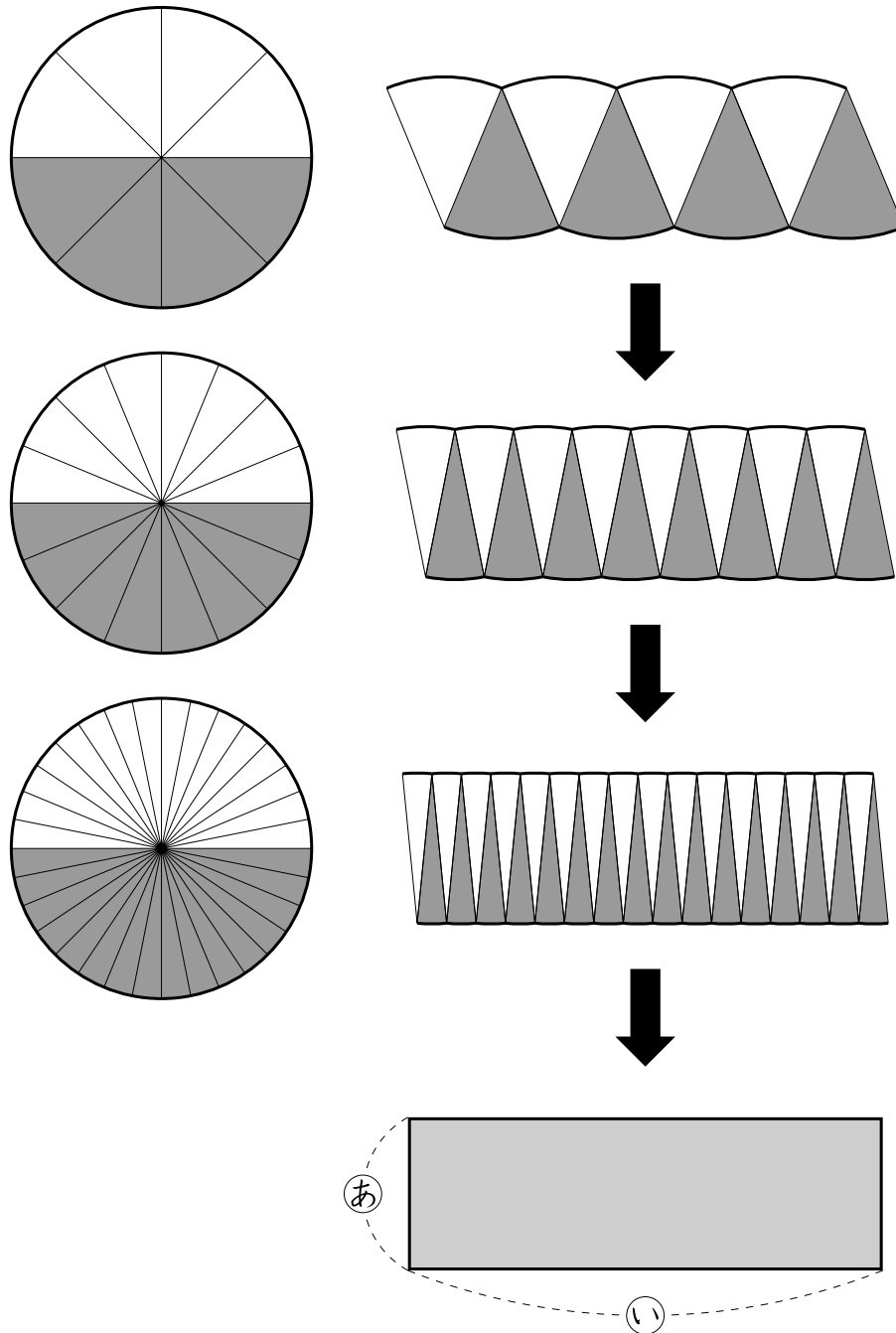
**3**  $\frac{6}{12}$

**4**  $\frac{2}{3}$

4

円を、下の図のようにどんどん細かく分けてならべかえると、長方形になると考えられます。

したがって、円の面積は①と②の積で求めることができます。



(1) ㊦は円のどの部分にあたりますか。下の **1** から **4** までのの中から  
一つ選んで、その番号を書きましょう。

- 1** 半径
- 2** 直径
- 3** 円周
- 4** 円周の半分

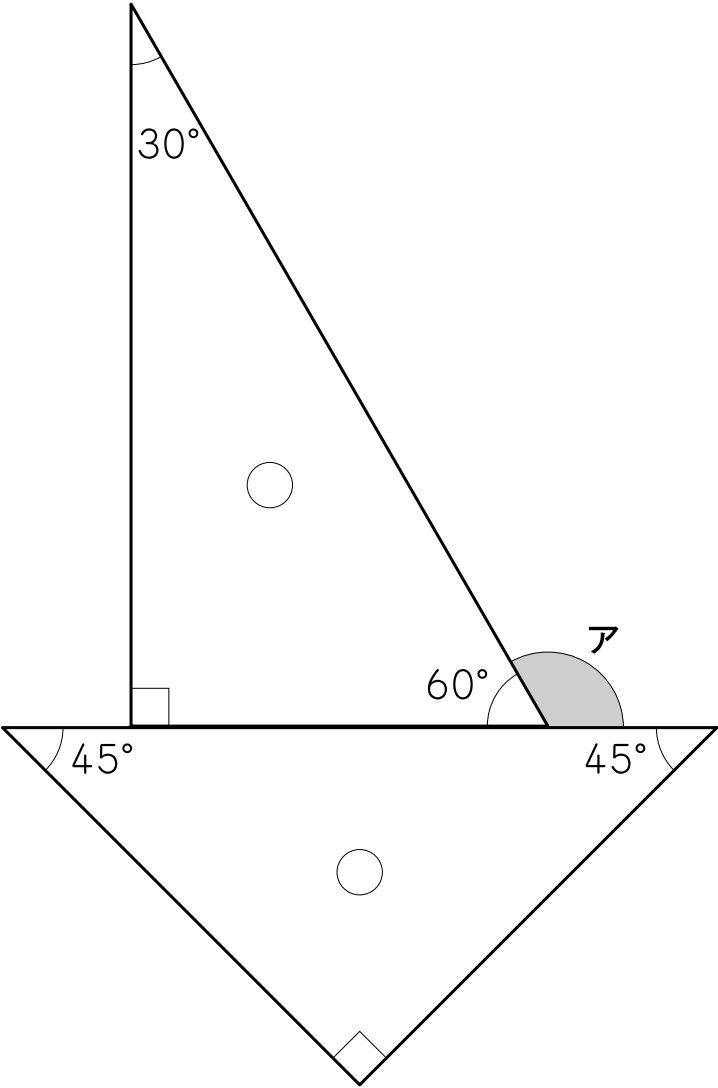
(2) ㊧は円のどの部分にあたりますか。下の **1** から **4** までのの中から  
一つ選んで、その番号を書きましょう。

- 1** 半径
- 2** 直径
- 3** 円周
- 4** 円周の半分

5

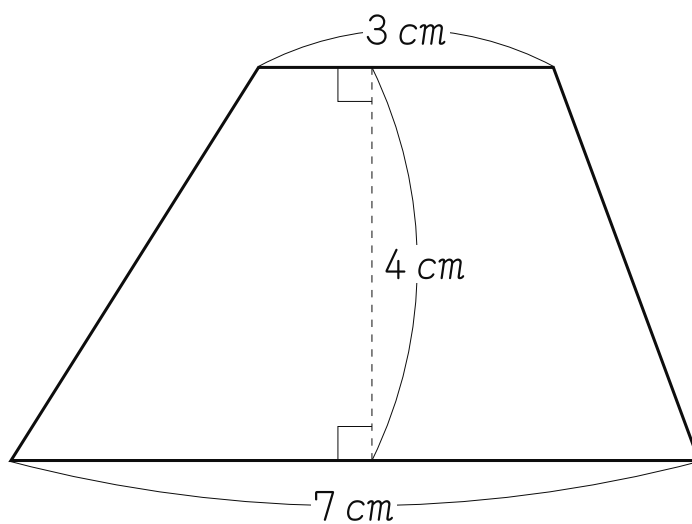
次の問題に答えましょう。

- (1) 1組の三角定規を下の図のように置くと、角アの大きさは何度ですか。  
答えを書きましょう。



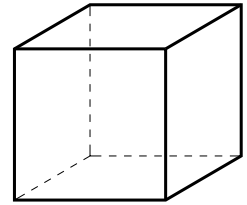


(2) 下の台形の面積を求める式と答えを書きましょう。

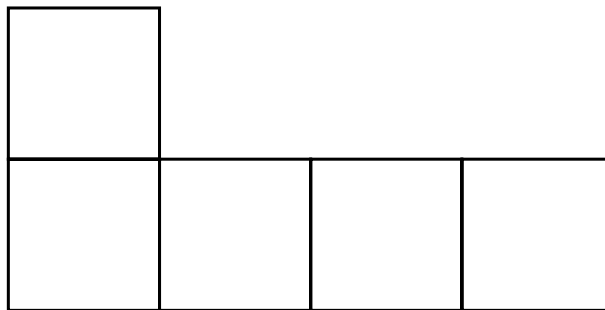


6

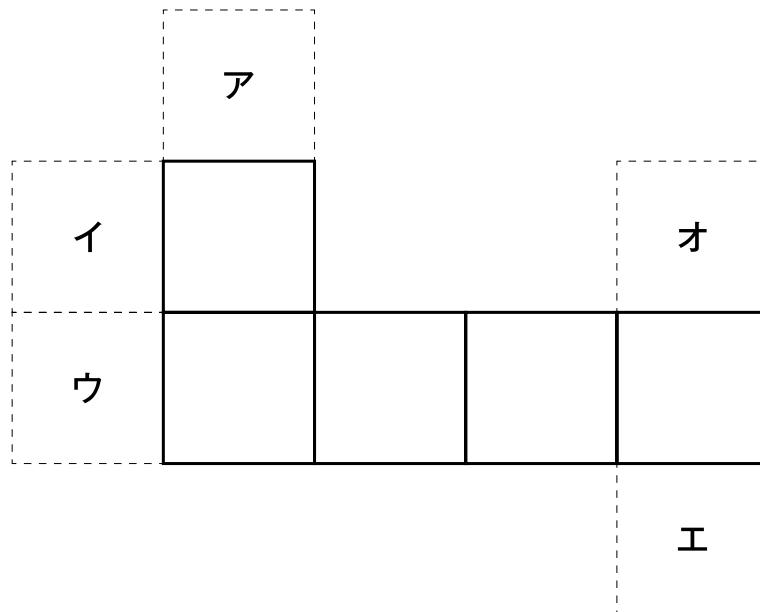
右の図のような立方体があります。  
この立方体の展開図をかきます。



立方体の面の数は6つです。5つの面を次のようにかきました。



立方体の展開図を完成させるには、あと1つの面をどこにかけばよいですか。下の図の **ア** から **オ** までの中から1つ選んで、その記号を書きましょう。

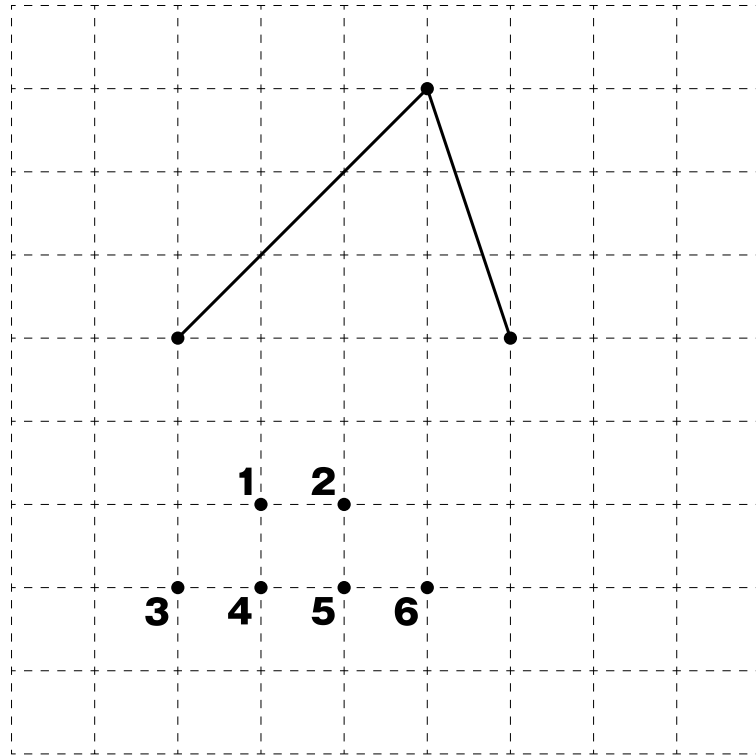


7

下の方眼紙に平行四辺形をかいています。

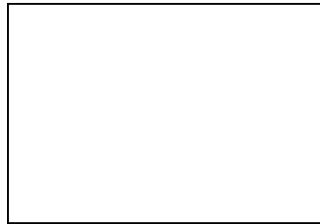
もう一つの頂点<sup>ちやうてん</sup>はどこになりますか。

1 から 6 までの中から 1 つ選んで、その番号を書きましょう。

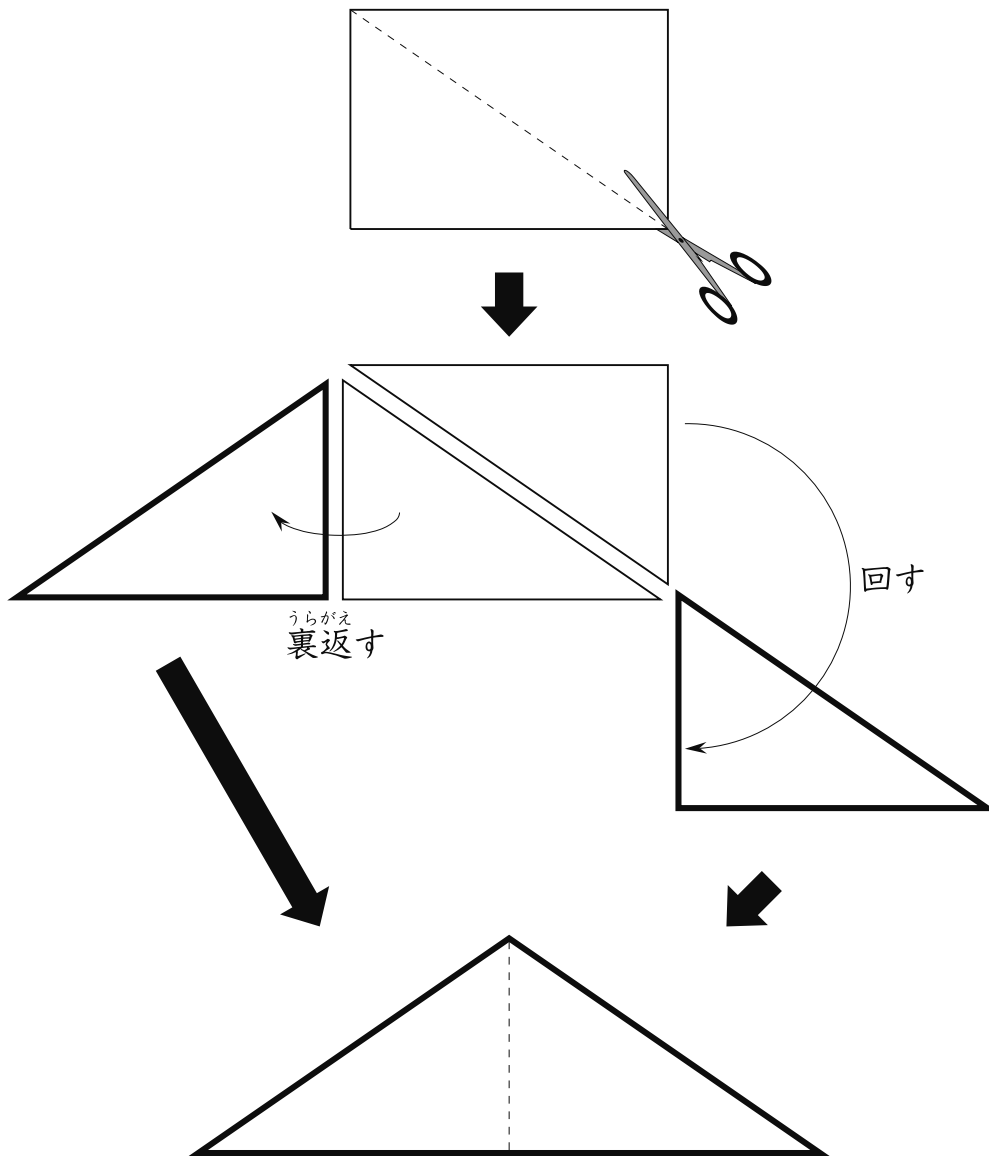


8

次の図のような長方形の紙があります。



この長方形を、下の図のように1本の対角線で2つに切って、組み合わせます。



組み合わせてできた図形

(1) 組み合わせてできた図形の面積は、もとの長方形の面積と比べると、  
どれだけの大きさになりますか。下の **1** から **4** までの中から 1 つ選  
んで、その番号を書きましょう。

**1** 面積は、0.5 倍になる。

**2** 面積は、1.5 倍になる。

**3** 面積は、2 倍になる。

**4** 面積は、変わらない。

(2) 組み合わせてできた図形の名前を、下の **1** から **5** までの中から  
1 つ選んで、その番号を書きましょう。

**1** 直角三角形

**2** 二等辺三角形

**3** 正三角形

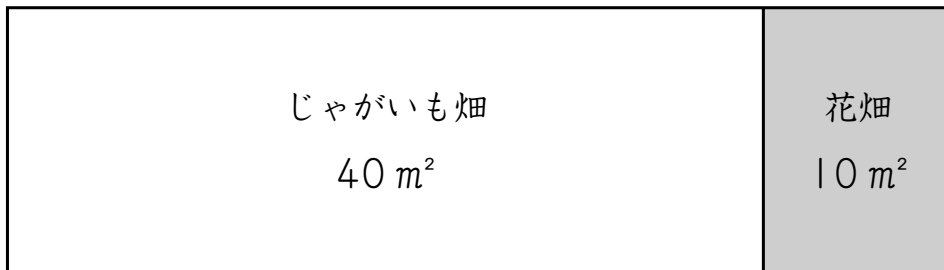
**4** 平行四辺形

**5** ひし形

9

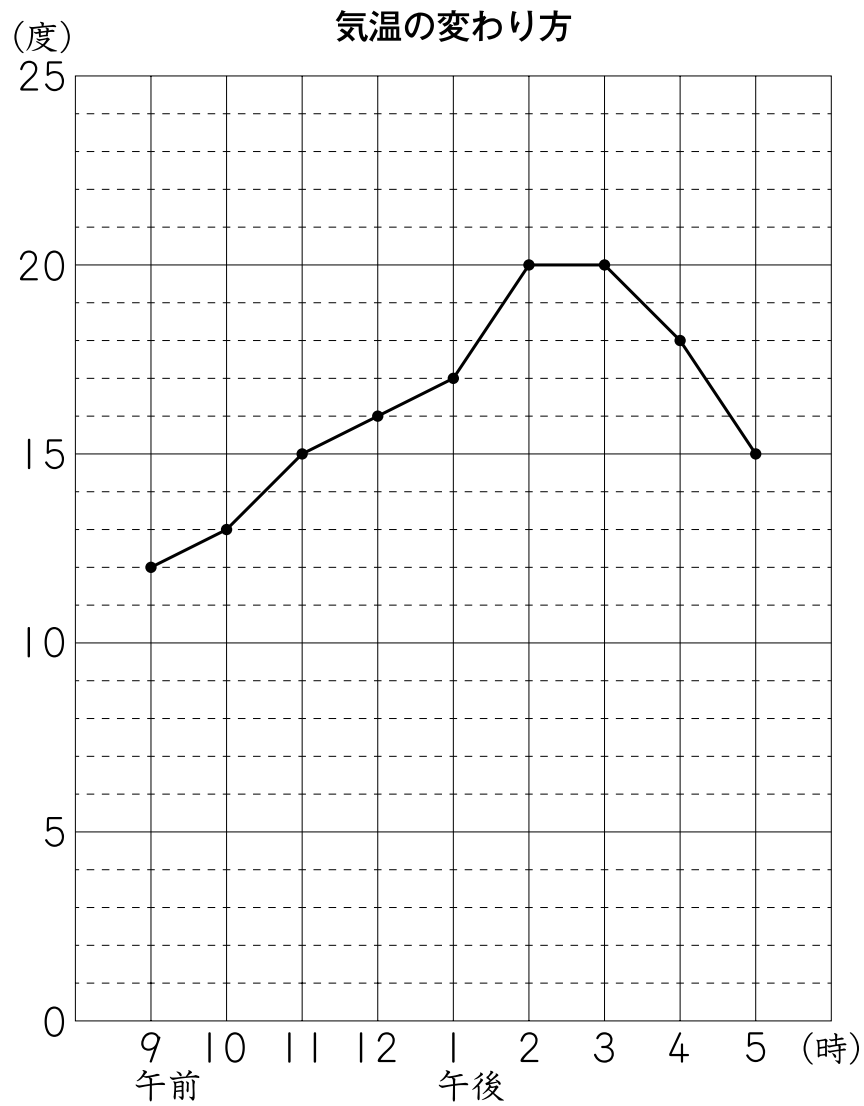
次の問題に答えましょう。

(1) 下の図は、とし子さんたちの学校の畑を表しています。



じゃがいも畑の面積  $40 m^2$  は、学校の畑の面積  $50 m^2$  のどれだけの割合わりあいにあたりますか。答えを書きましょう。

(2) 下の折れ線グラフは、ある日の気温の変わり方を表しています。



1時間ごとの気温の上がり方がいちばん大きかったのは、何時と何時の間ですか。答えを書きましょう。

これで、算数Aの問題は終わりです。